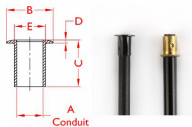
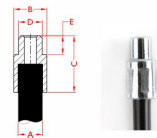


- 套管末端配件---T形套管帽
- Conduit End Fittings---"T" Type Caps



φA Conduit Dia mm	φB ±0.2mm	C Ref mm	D ±0.2mm	φE ±0.3mm	项目编号 Item No.
4.18	7.6	7.7	0.5	4.9	617677
5.0	7.4	7.4	0.8	5.0	617474

- 套管末端配件---台阶管帽
- Conduit End Fittings---Step Caps



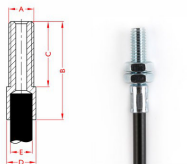
φA Conduit Dia mm	φB ±0.2mm	C Ref mm	φD ±0.15mm	E ±0.3mm	项目编号 Item No.
3.6	7.0	9.0	4.5	2.0	217090
4.0	6.0	16.3	4.0	6.5	216016
5.0	6.0	17.5	3.8	3.5	216018
5.0	7.0	23.0	4.5	10.0	217023
5.0	7.0	25.0	4.9	9.5	217025
5.0	7.0	22.0	5.3	14.0	217022
5.0	8.2	16.5	6.0	6.5	358217

- 套管末端配件---套管帽
- Conduit End Fittings---End Caps

217014	218024	217019

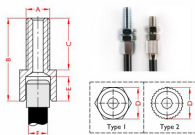
- ◆ 固定在套管的端部，保护套管及安装定位作用。
- ◆ 如果需要一个其它规格，请联系我们用技术顾问，我们可以为您定制。
- ◆ Fixed on the end of the Conduit to protect the sleeve and easy for fixture.
- ◆ It can be customized, please just feel free to contact us if you want the different specs.

- 套管末端配件---螺栓
- Conduit End Fittings---Screws



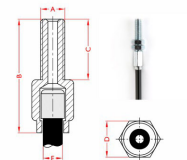
- ◆ 螺栓固定在套管上，螺栓不可移动，不可旋转。
- ◆ The screw is fixed and can't move & rotate.

A mm	B Ref mm	C ±1.0mm	φD ±0.2mm	E Conduit Dia mm	项目编号 Item No.
M4	17	10	5	3.6 / 4.0	224017
M4	27	20	5	3.6 / 4.0	224027
M5	28	18	7	5.0	225028
M5	31	21	7	5.0	315031
M6	25	15	7	5.0	316025
M6	31	21	7	4 / 5.0	316031
M6	35	25	7	5.0	316035
M6	45	30	7	5.0	316045
M8	52	40	9	6.0	318052
M8	60	40	9	6.0	318060
M8	65	45	9	7.0	318065
M8	70	55	9	7.0	318070
M10	76	55	11	9.0	311075



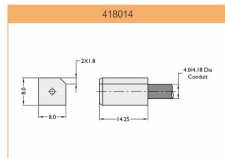
- ◆ 螺栓可移动，可旋转。
- ◆ The screw can move & rotate.

A mm	B ±1mm	C ±1mm	D ±0.3mm	E ±0.5mm	F Conduit Dia mm	项目编号 Item No.	类型 Type
M5	38	20	8	16	<5.0	225038	Type1
M6	28	20.5	8	5	≤5.0	316028	
M6	34	21	8	9	≤5.0	316034	
M6	40	30	8	8	≤5.0	316040	
M8	45	35	9.8	8.5	≤7.0	318045	Type2
M5	22.5	14.5	8	6.5	≤5.0	315023	
M6	25	18	8.3	5.0	≤5.0	316024	

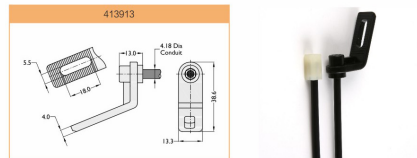


- ◆ 螺栓固定后不可移动，可旋转安装调节。
- ◆ The screw can rotate after fixture to adjust the travel.

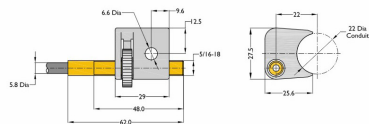
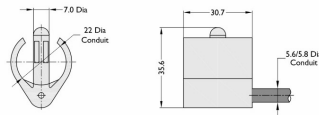
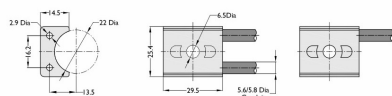
- 套管末端配件---四方帽
- Conduit End Fittings---Square Ends



- 套管末端配件---支架
- Conduit End Fittings---Holder



- 套管末端配件---C形卡座
- Conduit End Fittings---"C" Blocks



- 弯管
- Conduit Fittings---Bend Tubes



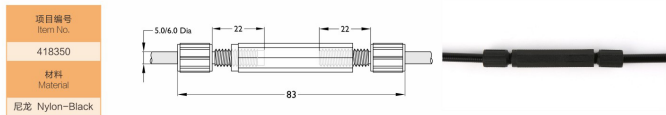
- 防尘帽
- Protect Caps



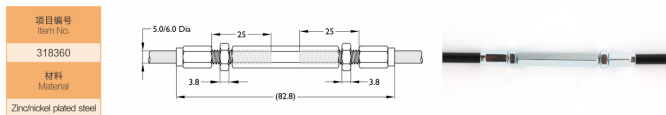
- 弹簧
- Springs



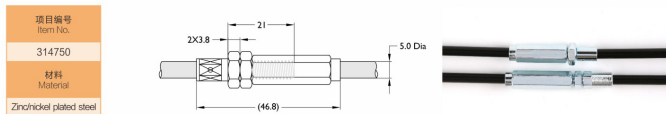
- 套管配件---塑料调节螺栓组件
- Conduit Fittings---Plastic Adjusting Screw Assembly



- 套管配件---金属调节螺栓组件
- Conduit Fittings---Metal Adjusting Screw Assembly

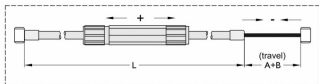


- 套管配件---金属调节螺栓组件
- Conduit Fittings---Metal Adjusting Screw Assembly

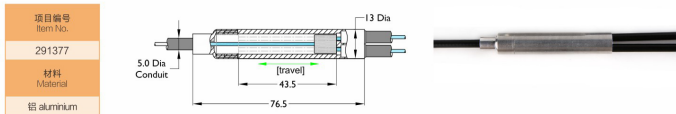
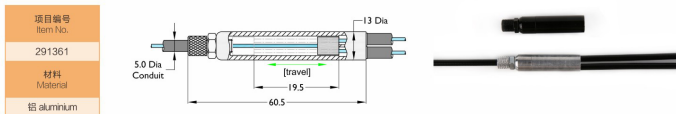


- ◆ 上面3种螺栓调节组件均用于增加管长 (L) 来减小行程 (A+B) 的作用;
- ◆ 用于产品长度较长且行程A+B要求较高的产品;
- ◆ A+B长度设计时需稍偏大, 才能起到调节作用。

- ◆ The above 3 adjust screws are used in increasing the tube length (L) to decrease the travel (A+B).
- ◆ Used for strict travel requirement products.
- ◆ The adjust screw can adjust when travel(A+B) is longer.



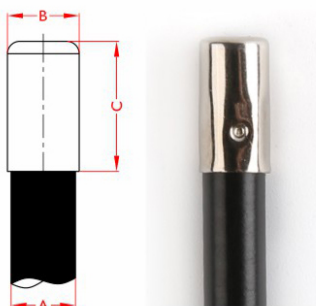
- 套管配件---连接体
- Conduit Fittings---Connectors



# 套管末端配件 Conduit End Fittings

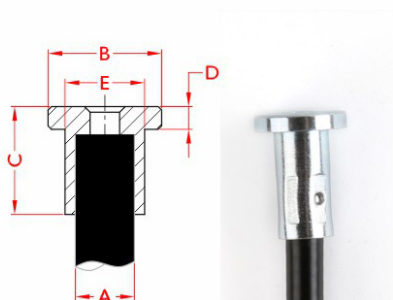


- 套管末端配件---套管帽
- Conduit End Fittings---End Caps



$\phi A$ Conduit Dia mm	$\phi B$ $\pm 0.3\text{mm}$	C $\pm 1\text{mm}$	项目编号 Item No.
3.6	4.2	10.5	614211
4.0	4.6	10.5	614611
5.0	5.4	10.5	615411
5.0	5.6	10.5	615611
5.0	5.6	12.0	615612
5.0	5.8	8.5	615885
5.0	5.8	10.5	615811
6.0	6.5	12.0	616412
7.0	7.6	14.0	617614
7.0	7.8	8.5	617885

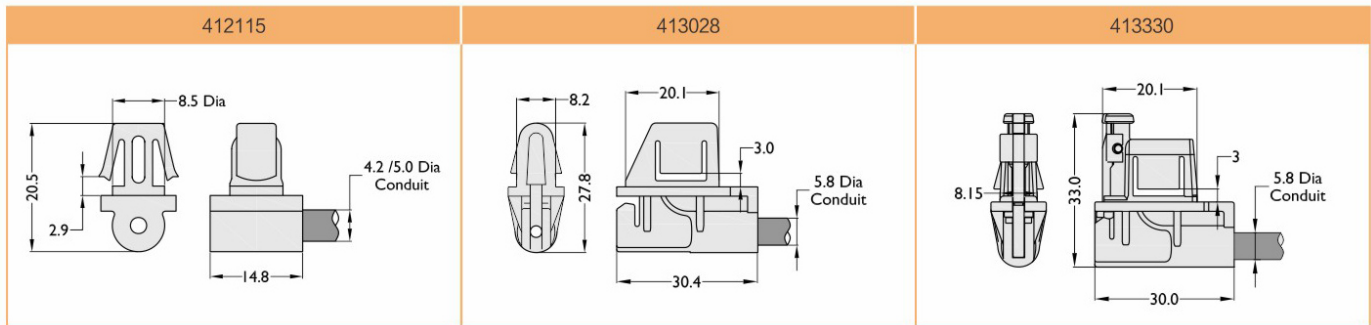
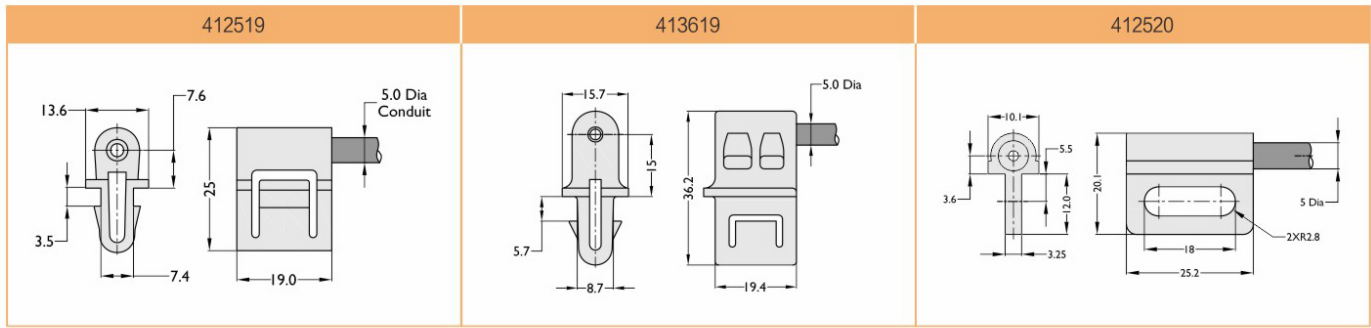
- 套管末端配件---T形套管帽
- Conduit End Fittings---"T" Type Caps



$\phi A$ Conduit Dia mm	$\phi B$ $\pm 0.2\text{mm}$	C Ref mm	D $\pm 0.2\text{mm}$	$\phi E$ $\pm 0.3\text{mm}$	项目编号 Item No.
3.6	9.0	12.0	1.6	5.3	219012
5.0	10.0	11.5	3.5	7.0	211012
8.0	15.0	14.0	2.5	10.5	351514

■ 套管末端配件---塑料侧卡帽

■ Conduit End Fittings---Side Snap-in Clips



■ 套管末端配件---直卡帽

■ Conduit End Fittings---Straight Clips

